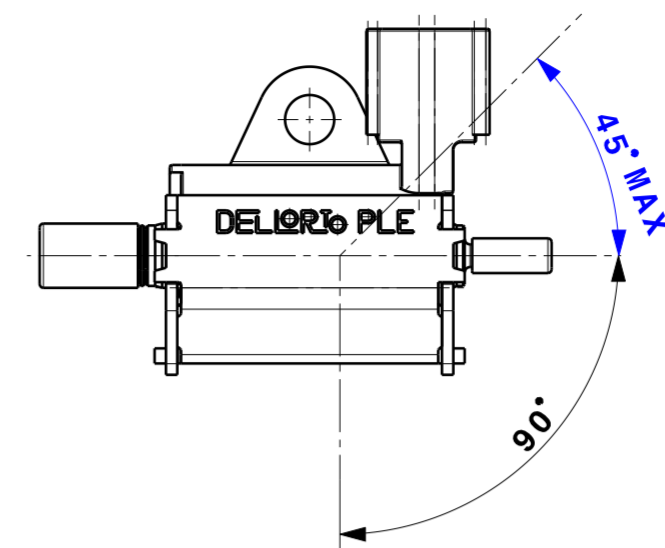
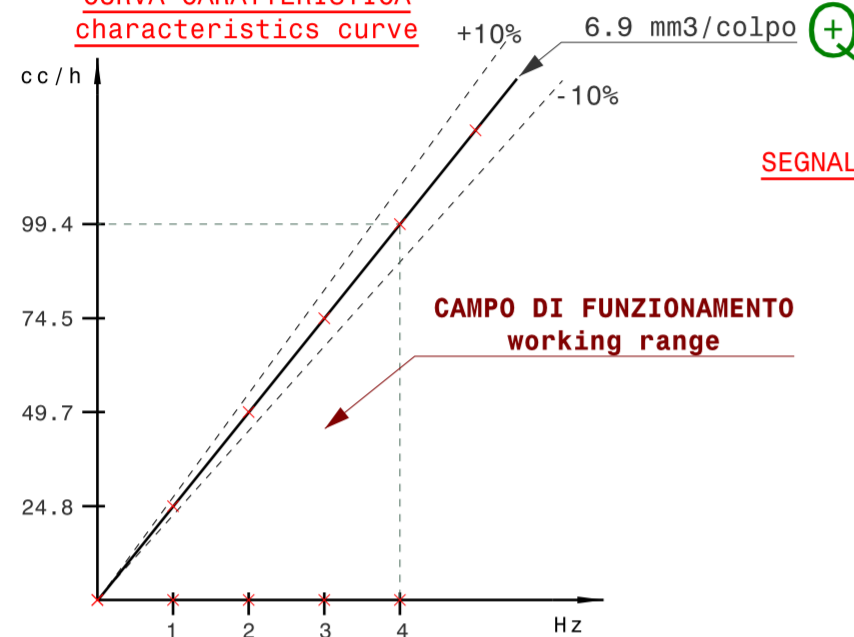


CARATTERISTICHE TECNICHE		Technical features	
PORTATA NOMINALE	6.9 mm3/colpo	Nominal flow	6.9 mm3/stroke
TOLLERANZA DI PORTATA	±10% del nominale	Flow tolerance	±10% of nominal
CAMPO DI TEMPERATURA	-15°C a 85°C	Temperature field	-15°C a 85°C
TENSIONE NOMINALE	12 Volt	Nominal voltage	12 Volt
CAMPO DI TENSIONE	da 8 a 14.5 Volt	Voltage field	from 8 to 14.5 Volt
CONSUMO ELETTRICO MEDIO	inferiore a 5W	Electrical consumption average	less than 5W
MASSIMA CORRENTE	inferiore a 750 mA	Max current	less than 750 mA
RESISTENZA A 20°C	19.3 OHM ±5%	Resistance at 20°C	19.3 OHM ±5%
Φ DEL FILO - N°SPIRE	0,29 mm - 1350	Φwire, n° of turns	0,29 mm - 1350
Q FACTOR	0,649	Q Factor	0,649
INDUTTANZA		Inductance	
PESO A SECCO	inferiore a 150 gr.	Weight without oil	less than 150 gr.
CONNETTORE (MASCCHIO)	SUMITOMO M 6180-2405	Connector (male)	SUMITOMO M 6180-2405
CONNETTORE (FEMMINA)	SUMITOMO F 6189-0031	Coupling connector (female)	SUMITOMO F 6189-0031
PINS	SUMITOMO F 1500-0110	Pins (Sealed)	SUMITOMO F 1500-0110

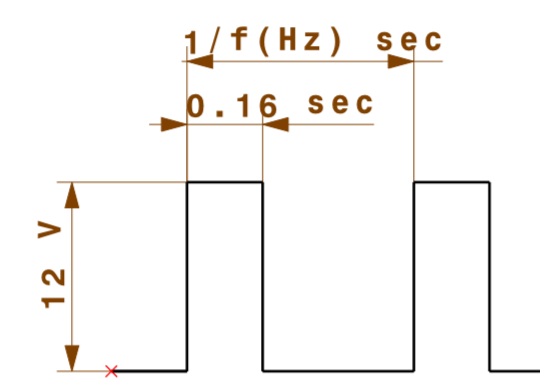
VISTA E/View E  
SCALA/Scale 1:1



CURVA CARATTERISTICA  
characteristics curve



SEGNALE DI COMANDO (PER FUNZIONAMENTO FINO A MAX 4 Hz)  
operation signal (until 4 Hz MAX)

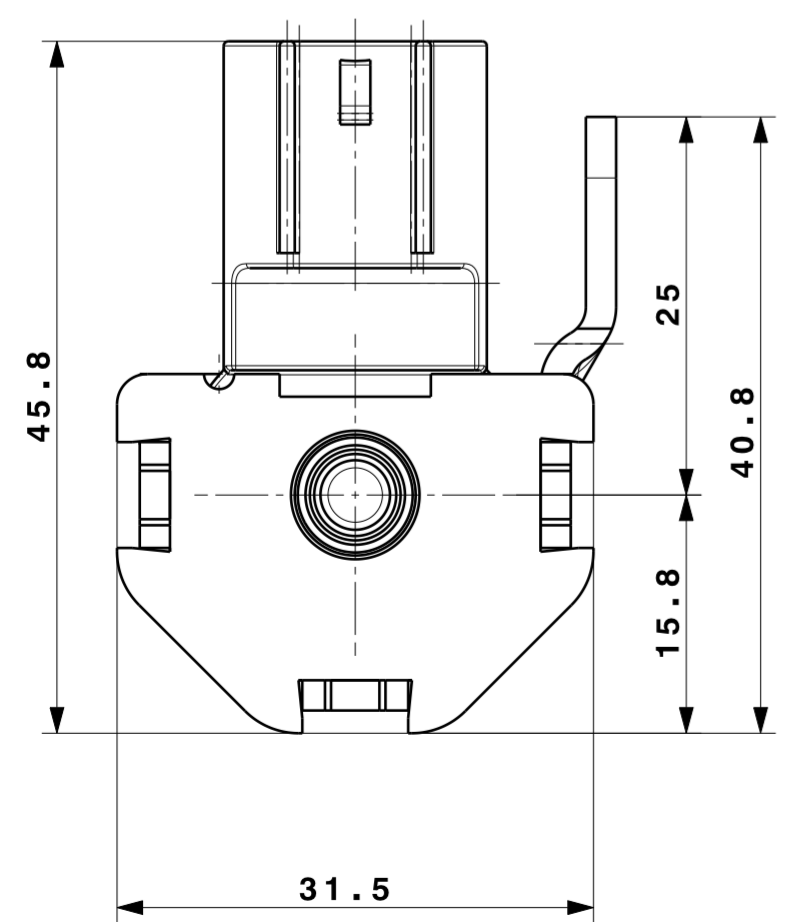


PRESCRIZIONI DI MONTAGGIO	Assembly prescription
1) MONTARE UN FILTRO OLIO IN INGRESSO, MAGLIE 200 um	1) 200 um oil filter to be installed upstream the pump
2) NEL CASO DI APPLICAZIONI IN CUI IL VALORE DI VIBRAZIONE ECCEDE I VALORI PRESCRITTI AL PUNTO 5, FISSARE ELASTICAMENTE LA POMPA TRAMITE SILENT BLOCK AL FINE DI NON SUPERARE I VALORI PRESCRITTI	2) In case of applications where the vibration value exceeds the values prescribed at point 5, fix the oil pump by silent block to lower vibration level below prescribed values
3) MONTARE LA POMPA SOTTO IL LIVELLO MINIMO DEL SERBATOIO OLIO	3) Pump location below the oil tank
4) CURVA CARATTERISTICA DEFINITA CON OLIO AVENTE LE SEGUENTI SPECIFICHE: - DENSITA' RELATIVA (A 15°) ASTM D4052: 0,86-0,88 g/cm3 - VISCOSITA' CINEMATICA ASTM D445 (A 40°): 50-55 mm2/s - VISCOSITA' CINEMATICA ASTM D445 (A 100°): 8-9 mm2/s	4) Characteristic curve defined with oil according to the specification: - relative density (at 15°) ASTM D4052: 0,86-0,88 g/cm3 - kinematic viscosity ASTM D445 (at 40°): 50-55 mm2/s - kinematic viscosity ASTM D445 (at 100°): 8-9 mm2/s
5) POMPE OLIO VALIDATE CON SEGUENTE SPETTRO DI VIBRAZIONE - DIREZIONE SWEEP: UP/DOWN - DURATA PROVA PER ASSE: 20 ORE (n°80 SWEEPS) - DURATA TEST: 60 ORE - 10-50 Hz: SPOSTAMENTO 1,5 mm - 50-250 Hz: ACCELERAZIONE 10g MAX	5) Pump validated against vibration according to the following test - sweep direction: up/down - test duration for each axis: 20 hours (n°80 sweeps) - test time: 60 hours - 10-50 Hz: stroke 1,5 mm - 50-250 Hz: acceleration 10g MAX
6) POMPA OLIO FORNITA SPURGATA E RIEMPIUTA CON OLIO	6) Pump purged and filled in with 2T oil
7) PROCEDURA DI INNESCO DA APPLICARE NEL CASO DI SVUOTAMENTO DELLA POMPA: 4 min @ 1Hz + 2'30" @ 3Hz CON TUBO DI USCITA ΦINTERNO 2mm X 600mm	7) Purging procedure to be applied in case of pump emptying: 4 min @ 1Hz + 2'30" @ 3Hz with outlet tube Φinternal 2mm X 600mm

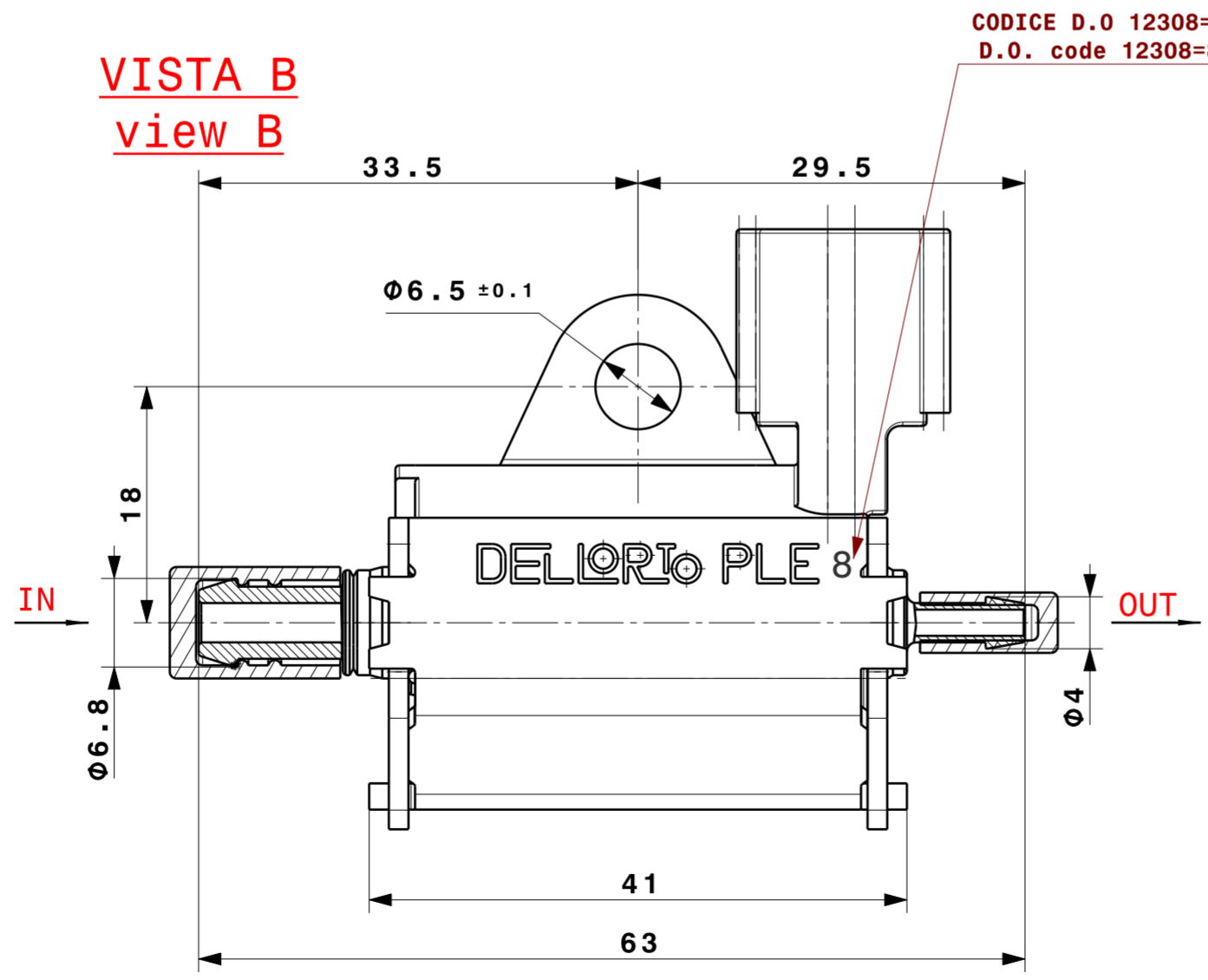
I PARTI CHE SONO IN GRIGIO NON SONO DI RICAMBIO. Il codice partecolare  
 da utilizzare per il ricambio è formato solo dal primo e dalle ultime  
 due cifre dell'ultimo gruppo(es. 6305-36). Per i particolari di taratura  
 specificare anche la variante intermedia (es. 1486-42.02)  
 The parts into the brackets are not spare parts. The part code to  
 use is the first and the last group (i.e. 6305-36). For the calibration parts state the  
 intermediate variant (i.e. 1486-42.02)

DISegnato con DRAWN WITH	CA TIA V5
DO - ASSEMBLIE POMPE	
TOLLERANZE ANGOLARI ANGULAR TOLERANCES	±
SCALARE PER DIMENSIONI LINEARI LINEAR DIMENSION TOLERANCES	±
PRECISIONE PRECISION	

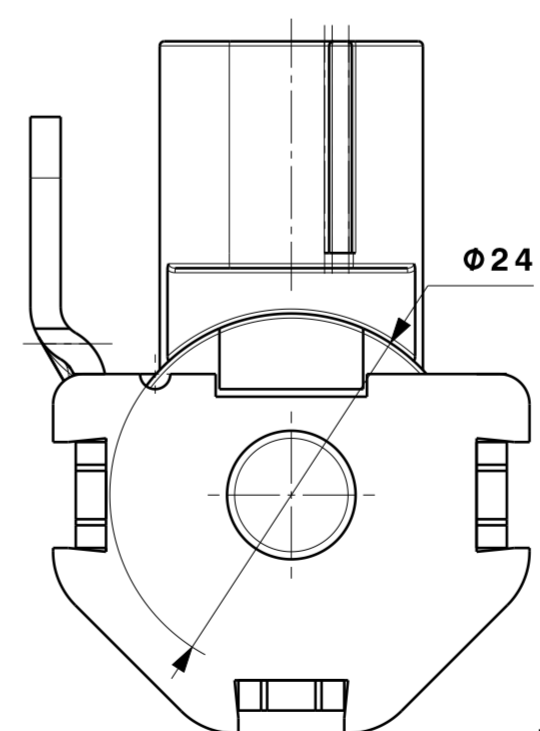
VISTA A  
view A



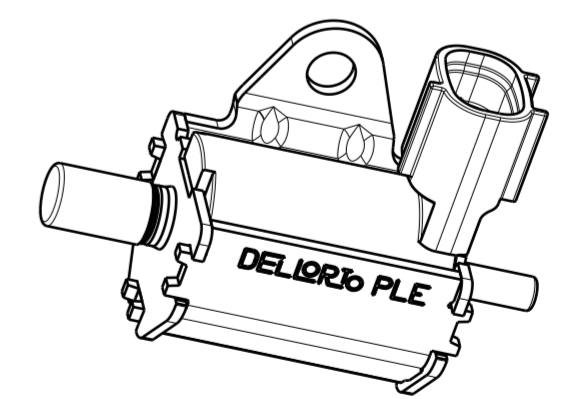
VISTA B  
view B



VISTA C  
view C



VISTA XYZ/View XYZ  
SCALA/Scale 1:1



Materiale-Material		Codice materiale Material code	Trattamenti termici Heat treatments	Sostituisce Replace	Scala-Scale 2:1
Stato del materiale-Material condition		Dimensione grezzo Raw dimension		Corrispondenza Correspondence	Data-Date 09.07.12
Forma e dimensioni-Shape and dimensions		Peso grezzo Raw weight Gf.	Trattamenti superficiali Surface treatments	Origine particolare Original part	Disegnato-Drawn Grillo
Caratteristiche-Characteristics		Peso finito Finished weight Gf.		Origine-Origin PLE 8 - 12308	Controllato Checked
<b>DELLORTO</b> DELLORTO S.p.A. UFFICIO TECNICO		Gruppo Group	Denominazione-Title Oil Pump Assy <b>ASSIEME POMPA OLIO</b>	Disegno Nr.-Drawing Nr.	Visto Approved Foglio Nr.-Sheet Nr. 1/2
					<b>12308</b>